

SLXi

— le premier groupe frigorifique pour semi-remorques
conforme Phase V en Europe —



SLXi

SOLUTIONS FRIGORIFIQUES
MONO ET MULTI-TEMPÉRATURES POUR SEMI-REMORQUES

le groupe frigorifique de choix

TABLE DES MATIÈRES

Sélectionner, contrôler, connecter, respecter l'environnement.	
Faites confiance au groupe frigorifique SLXi pour vos livraisons	4
Système de collecte de données et connectivité 24/7, de série	6
Économies de carburant combinées à un contrôle précis de la température	8
Une qualité à toute épreuve	8
Réduction de votre coût total d'exploitation	9
Respecter l'environnement	10
Contrôleur SR-3 : prenez le contrôle	12
Fonctionnement ultra-silencieux pour évoluer librement en ville	14
100 % conforme aux BPD pour le transport des produits pharmaceutiques	15
Adaptez votre groupe frigorifique à vos besoins : options et accessoires	16
Caractéristiques techniques	18
Configurations multi-températures	20
Réseau de concessionnaires – l'excellence en permanence, partout où vous en avez besoin	22

Le modèle SLXi, qui est le nouveau groupe frigorifique pour semi-remorques Thermo King, établit une nouvelle référence en matière de fiabilité, d'efficacité et de performances. Contrôle, connectivité, durabilité et choix : ce groupe frigorifique vous offre tous ces atouts. Tournez la page et découvrez pourquoi le SLXi est le meilleur choix pour votre entreprise.



You win. Always.



Sélectionner, contrôler, connecter, respecter l'environnement. Faites confiance au groupe SLXi pour vos livraisons.

La gamme SLXi est le fruit de milliers d'heures de recherche. Nous ne nous sommes pas contentés de milliers d'heures d'essais en laboratoire, nous avons également interrogé des centaines de transporteurs et analysé les données de plus d'un millier de groupes frigorifiques utilisés quotidiennement. Les connaissances que nous avons acquises nous ont permis de faire évoluer la plateforme SLX éprouvée afin de mieux répondre à vos besoins, d'aller au-delà de vos attentes et, tout simplement, de mieux vous servir.

Le carburant représente généralement plus de 50 % du coût de propriété total. Imaginez l'impact qu'aurait une réduction de 10 % à 20 % sur votre résultat net.

Le groupe frigorifique SLXi vous permet de réaliser des économies de carburant considérables.

Pour vous, il est important de pouvoir disposer d'un choix de profils d'exploitation afin d'optimiser vos performances et les économies en fonction de la cargaison transportée.

À présent, vous pouvez choisir le profil idéal pour vos opérations.

Vos exigences : la facilité d'utilisation, ainsi que l'élimination des erreurs de l'opérateur. Notre dernier contrôleur SR-3 offre un choix de profils d'exploitation prédéfinis qui, non seulement permettront d'éviter les erreurs, mais répondront également parfaitement à vos besoins opérationnels.

La technologie qui répond à votre exigence : disposer en permanence du contrôle.



Pour une gestion efficace de votre parc, vous avez besoin d'une visibilité totale de l'état du groupe frigorifique et de la cargaison, depuis le quai de chargement jusqu'au point de livraison. Nous avons conçu la gamme SLXi pour être 100 % compatible avec la technologie télématique en installant sur chaque groupe le premier système de communication TK BlueBox.

Vous pouvez ainsi vous connecter à tout moment et en tout lieu.

Les moteurs SLXi GreenTech respectent pleinement, voire dépassent de manière significative les limites d'émission spécifiées dans le dernier amendement de la directive relative aux engins mobiles non routiers de l'UE (phase V), en vigueur depuis janvier 2019. Votre entreprise s'est engagée à appliquer une politique de responsabilité environnementale et à agir en faveur d'une réduction systématique de son empreinte carbone. Le groupe frigorifique SLXi réduit son impact sur le réchauffement climatique de 45 % et ses émissions de CO₂ de 15 %.

Vos clients verront que vous êtes respectueux de l'environnement.

Pour votre activité, vous exigez un standard de qualité, de fiabilité et d'assistance de très haut niveau pour une tranquillité d'esprit totale. Nous avons fait évoluer la conception des équipements pour réduire les contraintes exercées sur les composants-clés, allonger la durée de vie du groupe et limiter les coûts d'entretien.

Faites-nous confiance pour satisfaire votre niveau d'exigence le plus élevé.

La gamme SLXi comprend un large choix de groupes mono- et multi-températures, personnalisés à l'aide d'options destinées à améliorer les performances, afin de vous offrir précisément les fonctionnalités dont vous avez besoin dans le cadre de vos activités.



WHISPER™

En option sur tous les modèles standard

WHISPER™ PRO

Disponible pour les groupes SLXi-300 et SLXi Spectrum

DÉCOUVREZ L'ENSEMBLE DE LA GAMME SUR LE SITE EUROPE.THERMOKING.COM/SLXI.

Systeme de collecte de données et connectivité 24/7, de série

Connectivité totale avec le nouveau dispositif de communication TK BlueBox équipé de la technologie Bluetooth®

CHAQUE GROUPE FRIGORIFIQUE SLXi est équipé de série du dispositif de communication TK BlueBox et d'une connectivité Bluetooth®, ce qui en fait le premier groupe frigorifique entièrement équipé de la technologie télématique. Mise au point par Thermo King pour le secteur des transports, la TK BlueBox est le fruit d'une dizaine d'années de conceptions éprouvées et d'expérience sur le terrain. La connectivité totale implique l'accès au flux de données critiques nécessaires à la gestion proactive d'une flotte moderne avec ses spécificités.

CHAQUE GROUPE FRIGORIFIQUE SLXi est équipé de la technologie Bluetooth® pour communiquer gratuitement avec votre smartphone ou votre tablette. Ce service est facile à installer sur des appareils iOS ou Android. Une connexion via le réseau GSM est également disponible moyennant un abonnement.

Vous disposez des informations en temps réel, ainsi vous pouvez afficher et contrôler

- Point de consigne, air de refoulement et air de sortie
- État de la porte
- Niveau de carburant
- Statut de l'alarme
- Mode de fonctionnement
- Sites et coordonnées des concessionnaires.

CHAQUE GROUPE FRIGORIFIQUE SLXi est doté d'un système de communication bidirectionnelle. Vous pouvez désormais vous connecter et gérer votre groupe frigorifique où que vous soyez.

Si vous disposez des moyens nécessaires pour contrôler la situation à distance, cela signifie que vous pouvez :

- démarrer ou arrêter le groupe,
- modifier le point de consigne de la température,
- lancer une procédure de dégivrage,
- effectuer une inspection avant-trajet,
- effacer des alarmes,
- modifier le mode de fonctionnement (Continu/Cycle-Sentry).



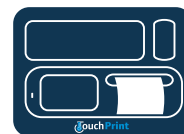
DISPOSITIF DE COMMUNICATION TK BLUEBOX

Installé de série sur chaque groupe frigorifique SLXi, informations en temps réel, communication bidirectionnelle



NOUVEAU PORTAIL TRACKING™

Puissant outil de gestion du parc et de la température en ligne, dispositif de communication bidirectionnelle



TOUCHPRINT

Enregistrement et impression des données de température à des fins de traçabilité totale



John Collins, chauffeur-livreur de produits pharmaceutiques

« Je transporte souvent des cargaisons de valeur. J'ai donc besoin d'alertes m'indiquant un accès non autorisé ou un problème technique. Et comme chaque minute compte, c'est un réel avantage de pouvoir gérer le groupe directement depuis ma cabine. »

AVERTISSEMENT : NE JAMAIS UTILISER D'APPAREILS MOBILES LORS DE LA CONDUITE.

Ma cabine, c'est mon bureau.
Si je suis connecté, je suis gagnant.

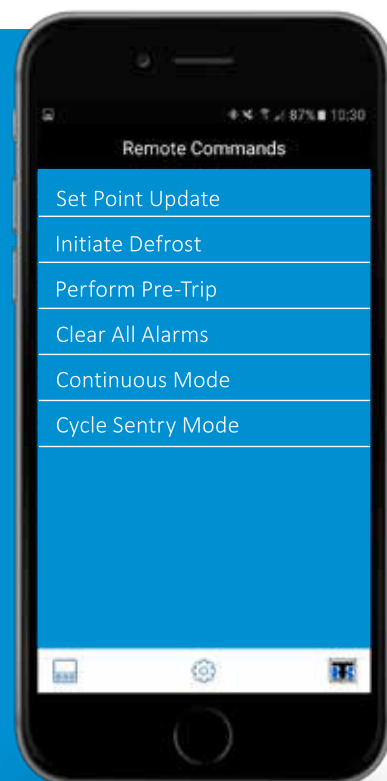
NOUVEAU !

SE CONNECTER À TOUT MOMENT ET EN TOUT LIEU.



APPLICATION TK REEFER

- Gratuite
- Facile à installer sur smartphone ou tablette
- Disponible pour iOS et Android
- Dispositif Bluetooth®
- Possibilité de communication bidirectionnelle



CONTRÔLEUR SR-3

Diagnostique à distance pour une protection totale de la cargaison, dispositif de communication bidirectionnelle



I-BOX

Permet l'échange de données avec un système télématique tiers



OPTIONS DE CONNECTIVITÉ

via le port API, la carte d'extension*, CanBus*

Économies de carburant combinées à un contrôle précis de la température

Après avoir analysé les données de plus d'un millier de semi-remorques en conditions réelles sur plusieurs continents, il s'est avéré évident que de nombreux groupes frigorifiques ne sont pas exploités pour des performances et des économies optimales. Une étude approfondie de centaines de cas d'utilisation nous a aidés à formuler des profils d'exploitation qui s'adaptent parfaitement aux situations réellement rencontrées dans le domaine du transport à température contrôlée.

Le groupe SLXi vous offre un choix de profils allant d'un contrôle de la température avec une précision décimale pour les cargaisons ultrasensibles à des réductions substantielles de consommation de carburant pour les cargaisons moins sensibles. Nos concessionnaires ont été formés pour vous aider à adapter les paramètres de fonctionnement précisément à vos besoins. D'où la conservation des marchandises dans des conditions optimales et l'optimisation de vos résultats sur le plan financier.

Du point de vue **économique**, un module condenseur surdimensionné de 27 % nous permet de réduire le régime moteur, ainsi que la consommation en carburant, tout en maintenant ou en augmentant le niveau de performances et le débit d'air.

Pour un **contrôle précis de la température (PTC, Precision Temperature Control)**, nous nous appuyons sur la technologie ETV (Electronic Throttling Valve, vanne limitatrice électronique)* de dernière génération intégrée au groupe frigorifique principal, ainsi que sur le cyclage à haute fréquence des électrovannes de conduite de liquides pour les évaporateurs déportés. Résultat ? Une descente en température rapide avec un contrôle de la température facile pour réduire le choc thermique, limiter au maximum l'évaporation et augmenter la durée de conservation des produits frais.

Grâce à la puissance et à l'intelligence de la dernière version du contrôleur SR-3 doté des paramètres de fonctionnement personnalisables OptiSet™ Plus, nous garantissons la configuration la plus adaptée à vos besoins spécifiques et supprimons quasiment le risque d'erreurs de l'opérateur.

* SLXI-300, SLXI-400 ET SLXI SPECTRUM

Une qualité à toute épreuve

Chaque fois que vous transportez une cargaison particulièrement sensible aux variations de température pour vos clients, vous mettez la réputation de votre entreprise en jeu. Pour cela, vous devez avoir entière confiance dans l'équipement que vous utilisez ainsi que l'assistance dont vous pouvez bénéficier. Qualité de classe mondiale, fiabilité et service après-vente ont toujours été les maîtres-mots chez Thermo King. Avec le SLXi, notre passion pour l'amélioration continue s'est traduite par un groupe sur lequel vous pouvez compter jour et nuit, et ce, même dans les conditions les plus difficiles. Les essais sur le terrain partout dans le monde ainsi que les tests exhaustifs menés en laboratoire nous permettent de vous faire cette

promesse. En tant que propriétaire de SLXi, vous pourrez jouir d'une tranquillité d'esprit totale.

- Un condenseur surdimensionné de 27 % permet de réduire le régime moteur et de limiter au maximum les contraintes exercées sur le composant.
- Le niveau de durabilité exceptionnel des composants se traduit par une augmentation du temps de disponibilité et une réduction des coûts d'entretien.
- Le châssis à peinture par électrophorèse offre une protection contre la corrosion tout au long de la durée de vie du groupe.
- Réseau de concessionnaires le plus étendu au monde, qui garantit la disponibilité d'un expert et d'un partenaire fiable 24h/24.

Réduction de votre coût total d'exploitation

Un groupe frigorifique, comme tous les biens d'équipement, doit offrir un retour sur investissement mesuré sur la base du calcul du coût total d'exploitation (TCO, Total Cost of Ownership).

- Le carburant représente généralement 50 % du coût total de propriété durant les 7 premières années du groupe. Le modèle SLXi a été optimisé de façon à réaliser, en moyenne, des économies de l'ordre de 10 % à 20 %*, comparé à son prédécesseur dont le niveau de performances était déjà impressionnant.
- Les coûts d'entretien peuvent être gérés à la baisse et anticipés en choisissant un contrat d'entretien de la gamme ThermoKare.
- Le prix d'achat est la partie la plus visible du TCO, mais pas la plus importante. Une économie sur l'investissement initial est rarement judicieuse si des frais importants sont à prévoir dans la vie de l'équipement. Le prix payé recouvre bien plus que l'actif tangible représenté par le groupe lui-même. Il englobe également le service après-vente, la qualité, la fiabilité, l'innovation, la sécurité de fonctionnement et bien plus encore.
- Pour réduire les coûts d'exploitation, il convient de choisir soigneusement le profil d'exploitation le plus judicieux pour chaque cargaison. L'expertise des concessionnaires Thermo King dans ce domaine est considérable.
- Les gains de productivité peuvent être réalisés en utilisant les outils de gestion de flotte à l'aide du système de connectivité télématique TK BlueBox, désormais installé de série sur tous les groupes frigorifiques SLXi.
- La valeur de revente des équipements Thermo King est réputée. Attendez-vous à revendre des semi-remorques d'occasion équipées d'un groupe SLXi plus rapidement et à un prix plus élevé que les groupes concurrents.

* EN FONCTION DES PROFILS D'EXPLOITATION

VOTRE COÛT TOTAL D'EXPLOITATION EN BAISSÉ



Coûts de carburant



Coûts d'entretien



Coûts d'exploitation



Valeur fournie



Valeur de revente



Productivité

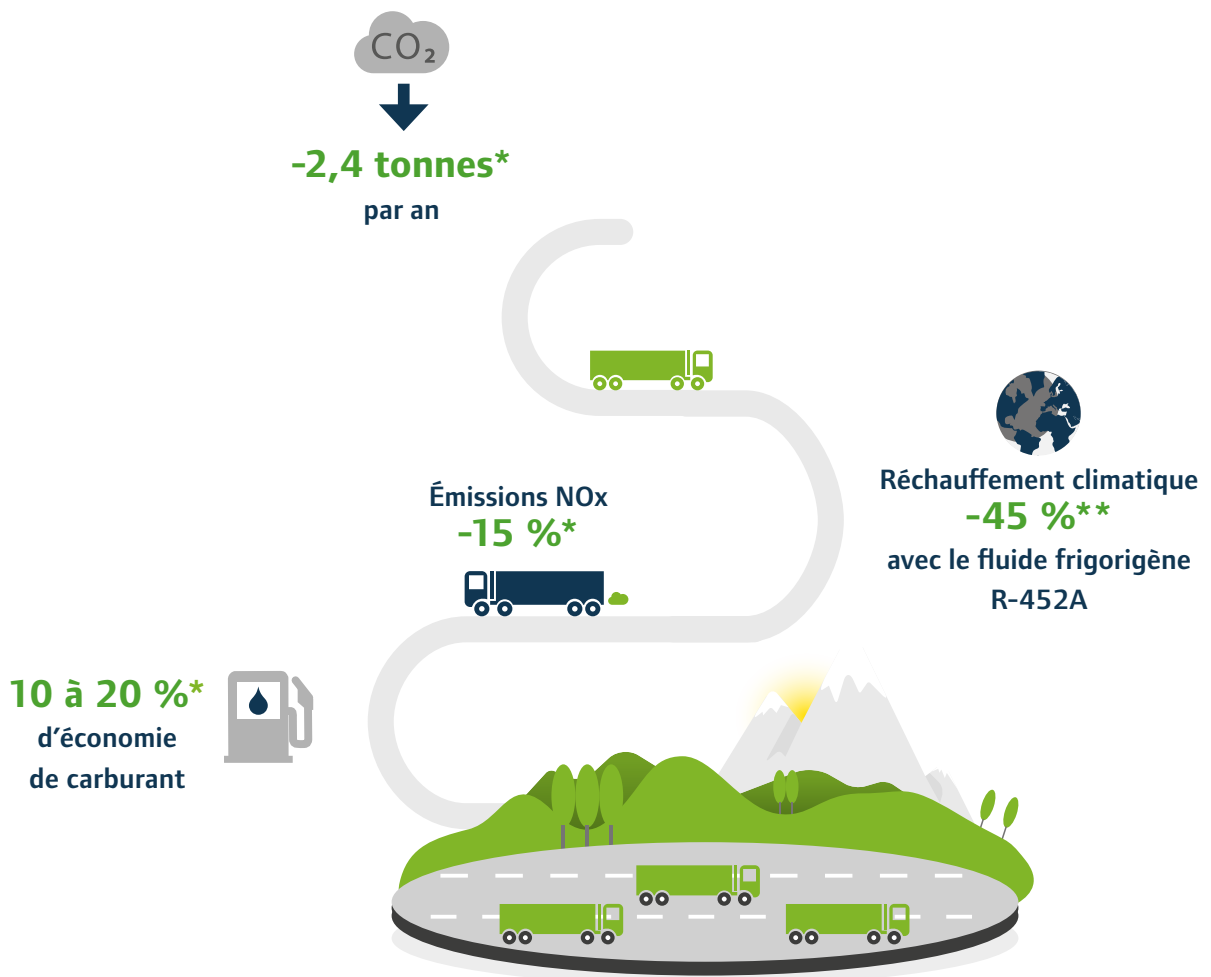


Respecter l'environnement

Les entreprises logistiques et de transport les plus prospères placent le développement durable au cœur de leurs priorités. La réduction de l'impact sur l'environnement peut se présenter sous différentes formes, notamment :

- réduction des émissions (gaz d'échappement, CO₂, nuisances sonores)
- réduction de la consommation (énergie, combustibles fossiles) et
- réduction des déchets (décharge, consommation en eau, gaspillage des ressources opérationnelles).

Thermo King a toujours eu un rôle de précurseur en matière de développement durable. Afin d'inspirer notre industrie à changer et de répondre aux besoins croissants de ses clients pour réduire leur empreinte d'émissions de gaz à effet de serre, Trane Technologies s'est engagée sur un objectif de 10 ans pour réduire à hauteur d'1 gigatonne les émissions associées à l'utilisation de nos produits.



* En moyenne, par rapport au prédécesseur et basé sur l'utilisation de combustible fossile standard (conforme à la norme EN590). Une réduction supplémentaire de l'impact des émissions de CO₂ peut être générée par l'utilisation de biocarburant de type HVO-XTL (conforme à la norme EN15940).

** Comparé au fluide frigorigène R-404A.

- ✓ Groupe pour semi-remorques à moteur thermique le plus écologique du marché, le modèle SLXi est équipé de nombreuses fonctionnalités qui vous permettent de réduire considérablement l'empreinte environnementale de votre activité tout en améliorant votre rentabilité.
- ✓ Technologie d'échangeurs à micro-canaux pour minimiser la charge de fluide frigorigène, ainsi que les risques de fuites.
- ✓ Un moteur thermique à injection directe fonctionnant à un régime nominal inférieur garantit une énergie propre et fiable.
- ✓ Le groupe SLXi est construit dans l'usine Thermo King irlandaise dont l'expertise est reconnue, selon des procédures de fabrication certifiées ISO 14000 et ISO 18001 et conformément à notre politique « zéro déchet ».
- ✓ Tous les groupes frigorifiques pour semi-remorques SLXi sont équipés de moteurs GreenTech de Thermo King, caractérisés par une conception de qualité industrielle, une injection directe de série et une vitesse nominale réduite. Ces moteurs réduisent considérablement les émissions, les déchets et la pollution sonore en dépassant les normes européennes les plus strictes.

Les moteurs GreenTech sont les moteurs les plus propres sur le marché des groupes frigorifiques, ils sont parfaitement conformes aux critères d'émission spécifiés dans la dernière révision de la législation européenne (NRMM Phase V) en vigueur depuis janvier 2019.

BIOCARBURANT HVO

Tous les moteurs de la gamme SLXi-Series sont également homologués pour la deuxième génération de biocarburant HVO (huile végétale hydrotraitée). Il s'agit d'un biocarburant renouvelable de qualité supérieure pour les moteurs thermiques. Il réduit les émissions de gaz à effet de serre (jusqu'à 90 %) et réduit les émissions de particules et d'hydrocarbures. Cela permet des opérations beaucoup plus durables sur le plan environnemental et un impact moindre sur la qualité de l'air des centres-villes. Tout cela sans compromis sur les performances du groupe frigorifique ni nécessité de modifier le calendrier d'entretien de ce dernier.

90%

Le carburant HVO réduit **jusqu'à 90 %** les émissions de gaz à effet de serre

LA CLÉ DE LA GESTION TOTALE DE LA TEMPÉRATURE

Contrôleur SR-3 – prenez le contrôle

Si le nouveau contrôleur SR-3 est doté d'un grand nombre de fonctions innovantes au service de la personnalisation, du contrôle de la température et de l'optimisation de la consommation de carburant, il conserve néanmoins son système de navigation dans les menus afin de limiter au maximum les besoins en formation. De plus, un tutoriel interactif a été développé à l'attention des nouveaux chauffeurs.

UN AFFICHEUR SIMPLE ET INTUITIF, DONT L'INTERFACE EST DÉCLINÉE DANS 23 LANGUES ET QUI PERMET DE :

- changer le point de consigne de la température,
- définir les alarmes et menus sélectionnables,
- superviser les performances système,
- lancer un début de trajet,
- afficher simultanément toutes les zones,
- enregistrer tous les paramètres de fonctionnement,
- surveiller plusieurs zones simultanément en cas d'applications multi-températures,
- vérifier le niveau de carburant*,
- télécharger les données CargoWatch™ et charger des mises à jour logicielles via un port USB.

LA PROTECTION DE LA CARGAISON EST ASSURÉE PAR UN ENSEMBLE DE FONCTIONNALITÉS, DONT :

- Verrouillage du clavier
- Verrouillage du mode
- Correction de phase
- Permutation automatique en mode thermique/électrique
- Alarme point de consigne
- Logiciel Wintrac™ pour le stockage et l'analyse des données
- Protection « Top Freeze »
- Surveillance du système avancée et notifications d'alarmes
- Fonction Precision Temperature Control (PTC) sur les groupes multi-températures
- Suite complète d'outils d'enregistrement, de gestion et d'analyse des données

CARGOWATCH™

Un enregistreur de données hautes performances, conforme à la réglementation européenne. Depuis janvier 2006, l'enregistrement de données est obligatoire en Europe dans le transport des aliments surgelés (réglementation 37/2005). Le groupe frigorifique SLXi est équipé d'un enregistreur de données embarqué de série. À des fins de conformité, le système CargoWatch™ est un enregistreur indépendant entièrement homologué équipé des options suivantes :

- Six capteurs de température
- Quatre commutateurs de porte
- Capteur d'humidité
- Moyenne des données
- Alarmes programmables de sortie de plage

WINTRAC™

Kit de reporting simple d'utilisation basé sur une interface Windows®, pour des téléchargements et recherches de données simples et rapides, et la génération de rapports entièrement personnalisables sous forme graphique ou de tableau.

OPTISET™ PLUS**

Un concessionnaire Thermo King peut charger des paramètres de fonctionnement prédéfinis. Ceux-ci sont spécifiquement déterminés pour associer au mieux les performances du groupe frigorifique aux besoins uniques et précis de chaque cargaison. L'intégrité du chargement et l'efficacité économique sont ainsi optimales, et le risque d'une erreur de l'opérateur s'en trouve considérablement réduit.

SERVICEWATCH™

Le contrôleur SR-3 intègre de série un enregistreur de prestations d'entretien.

- Processus de diagnostic des pannes plus rapide et plus précis
- Réduction des périodes d'immobilisation et du nombre d'heures de main-d'œuvre nécessaires
- Enregistrement des modes de fonctionnement du système et des caractéristiques de performances



NETTES AMÉLIORATIONS DES CAPACITÉS DE COMMUNICATION

Le contrôleur SR-3 est conçu pour permettre des fonctions de communication flexibles et à haut débit, dont le chargement de profils de température ou de mises à niveau logicielles, ou bien encore le téléchargement de données de température et de diagnostic. Le transfert et la gestion des données s'appuient sur les caractéristiques suivantes :

- Raccordement du câble : pour l'utilisation du logiciel Wintrac™ sur un ordinateur portable
- Clé USB : à brancher sur le port USB présent de série, évitant de devoir déployer câbles et ordinateur portable
- Raccordement GPRS : via l'outil TrackKing™, qui permet une gestion en ligne du parc de véhicules et des températures
- Communication sans fil : les clients étant sans cesse plus exigeants s'agissant de la traçabilité de la température, les transporteurs doivent disposer d'une méthode simple et efficace pour accéder aux données critiques. Le contrôleur SR-3 est conçu pour simplifier la gestion de parc et est d'ores et déjà compatible avec les futurs standards en matière de connexion sans fil

* SI UN CAPTEUR DE NIVEAU DE CARBURANT EST INSTALLÉ
** SUR LES MODÈLES MONO-TEMPÉRATURE UNIQUEMENT



John Collins, chauffeur-livreur de produits pharmaceutiques

« J'ai besoin de livrer mes clients à toute heure du jour et de la nuit. Cela signifie que, quelle que soit ma cargaison, je dois livrer dans les temps et à bonne température. Aucune excuse. Pour que cela puisse être possible, j'ai besoin d'un contrôleur facile à utiliser. Et s'il y a un problème, j'ai besoin de savoir quoi faire. Si je contrôle la situation, je parviens toujours à faire mon travail dans de bonnes conditions. »

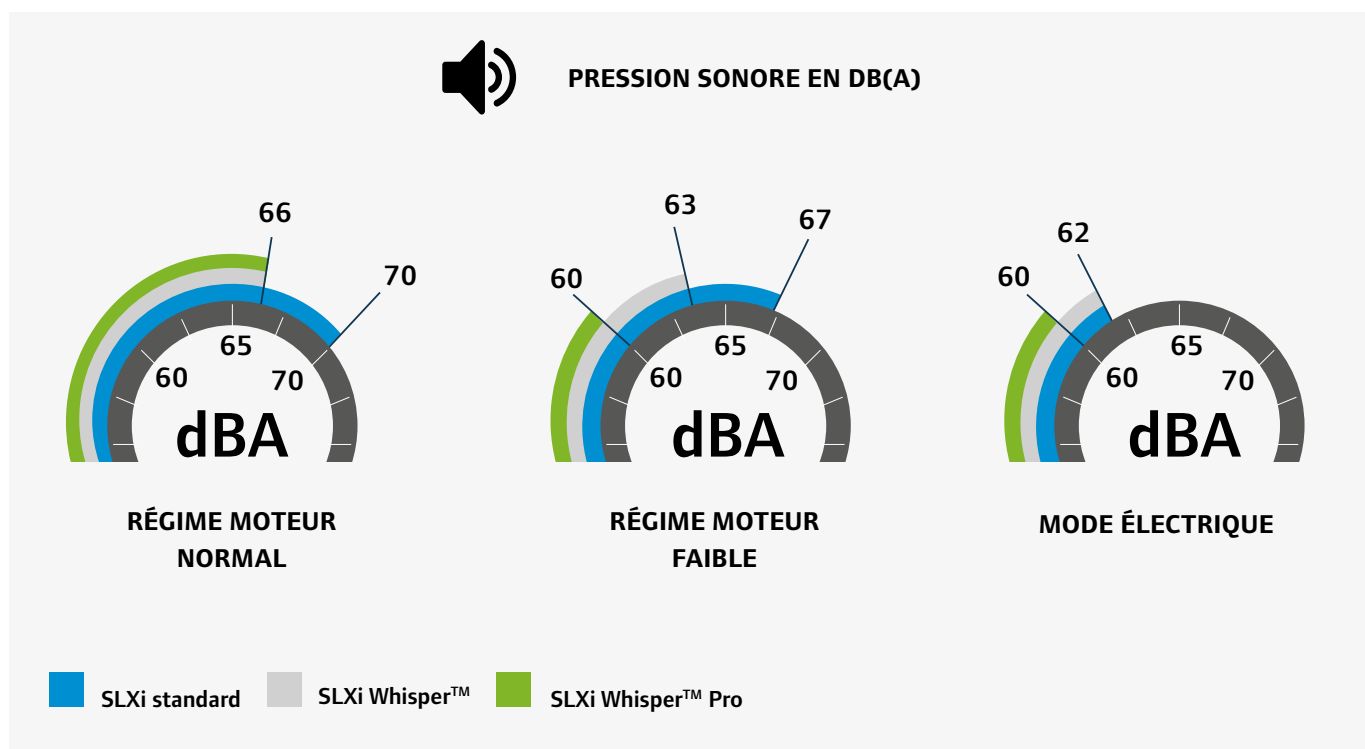
Simple à utiliser.
Simple à contrôler.

Fonctionnement ultrasilencieux pour évoluer librement en ville

Le bruit est considéré, à juste titre, comme une pollution environnementale. Depuis plusieurs décennies, la réduction des nuisances sonores de l'ensemble de la gamme de produits figure parmi les priorités de Thermo King. Les personnes qui font l'acquisition d'un équipement de contrôle de la température ont besoin d'avoir la certitude que le profil sonore est adapté à son application, notamment pour les livraisons en centre-ville qui sont soumises à des réglementations strictes sur les nuisances sonores.

Avec la gamme SLXi, nous proposons trois niveaux sonores :

- **Le groupe frigorifique SLXi standard** est le meilleur de sa catégorie pour des opérations silencieuses grâce à ses composants moins bruyants, un régime moteur plus faible et une isolation sonore accrue.
- Pour contribuer à la réduction des nuisances sonores, une mise à niveau facultative avec le **kit d'atténuation sonore Whisper™** est disponible pour la plupart des modèles.
- Une version haut de gamme **Whisper™ Pro certifiée PIEK**, disponible pour les modèles SLXi-300 et SLXi Spectrum (multi-températures), qui :
 - satisfait aux normes antibruit les plus strictes,
 - ne requiert aucune manipulation pour activer ou désactiver le mode PIEK,
 - n'entraîne pas de frais d'installation ou d'entretien supplémentaires de par son architecture monobloc montée en face avant,
 - est dotée d'un contrôleur dédié pour surveiller l'heure et la position GPS et faire basculer automatiquement le groupe en mode PIEK.



Équipements certifiés BPD pour le transport des produits pharmaceutiques



La température de la plupart des produits médicaux et biologiques doit être strictement contrôlée à chaque étape du processus de fabrication et de distribution. Une température mal contrôlée peut non seulement entraîner la perte d'une cargaison d'une valeur extrêmement élevée, mais aussi mettre en péril la santé publique et la sécurité du patient. Afin de répondre aux besoins très spécifiques de ce secteur, Thermo King a créé la plateforme d'applications et de services TK PharmaSolutions qui répond aux besoins spécifiques de ce secteur.

Au sein de la plateforme TK PharmaSolutions, Thermo King a développé un protocole de Bonnes Pratiques de Distribution (BPD) sous la supervision et avec la validation d'experts indépendants du secteur pharmaceutique. Cela fait suite aux directives européennes sur les critères de conception, d'installation, d'exploitation et de performances.

Le SLXi rejoint, aujourd'hui, la gamme des équipements qualifiés BPD pour le transport à température contrôlée des produits pharmaceutiques sensibles. Notre système

de suivi en temps réel et de surveillance à distance TrackKing™ permet de détecter les variations de température et d'agir immédiatement afin de protéger la cargaison. TrackKing™ est désormais certifié GAMP5.

Le contrat d'entretien PharmaAssist de Thermo King aide le client à mieux gérer les risques tout au long de la durée de vie des équipements. Ce contrat couvre un étalonnage annuel, un entretien préventif, une assistance prioritaire en cas de panne et un accès au portail iKare pour une documentation complète.

POUR TOUT COMPLÉMENT D'INFORMATION SUR LA PLATEFORME TK PHARMASOLUTIONS, RENDEZ-VOUS SUR LE SITE EUROPE.THERMOKING.COM.



Adaptez votre groupe à vos besoins

Thermo King offre un large éventail d'options et d'accessoires afin que vous puissiez personnaliser votre groupe SLXi en fonction des besoins spécifiques de vos opérations. Que vous souhaitiez mieux gérer la consommation de carburant, contrôler la température ou garder votre batterie chargée, nous disposons d'une solution éprouvée et testée pour répondre à vos besoins.



Gestion du carburant

STOCKAGE

- Réservoir de carburant de 230 l en plastique
- Réservoir de carburant de 190 l en aluminium
- Réservoir de carburant de 100 l en aluminium



FILTRE

- Amorçage du carburant
- Réchauffeur de carburant (en option)
- Séparateur d'eau



MESURE

- Capteur de niveau de carburant : options ultrasonique, électrique et mécanique



AFFICHAGE

- Contrôle à distance avec TracKing
- Affichage du niveau de carburant





Gestion des groupes

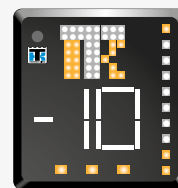
GESTION DE L'AIR ET DE LA TEMPÉRATURE

- Gaine d'air
- Contrôle de la sortie d'air (DAC)
- Precision Temperature Control (PTC)



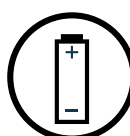
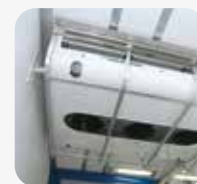
CONTRÔLE ET AFFICHAGE

- Enregistreur de données TouchPrint
- Affichage combiné
- Panneau de commande à distance arrière
- HMI à menus déroulants



PROTECTION

- TK PharmaSolutions
- Commutateur de porte
- Protections de l'évaporateur déporté
- Protections du groupe



Gestion de la batterie

ALIMENTATION

Batterie EnergyOne



CHARGE

Chargeur de batterie solaire

Chargeur de batterie pour hayon élévateur









CONSERVATION

Dispositif LVD (Low Voltage Disconnect, déconnexion basse tension)



Caractéristiques techniques

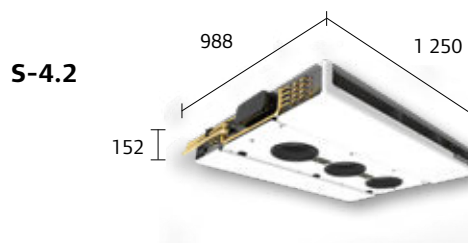
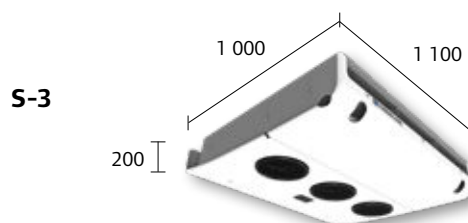
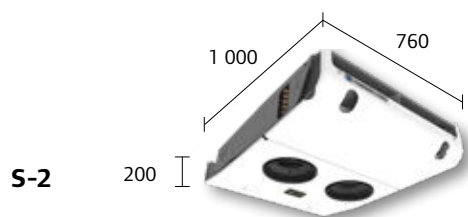
		SLXi-200	SLXi-300	SLXi-300 Whisper Pro *	SLXi-400	SLXi Spectrum	SLXi Spectrum Whisper Pro *
PUISSANCE FRIGORIFIQUE : PUISSANCE FRIGORIFIQUE NETTE À UNE TEMPÉRATURE DE 30 °C SOUS CONDITIONS ATP							
TEMPÉRATURE DE RETOUR D'AIR VERS L'ÉVAPORATEUR	°C	0 °C	-20 °C	0 °C	-20 °C	0 °C	-20 °C
PUISSANCE EN MODE THERMIQUE	W	13 500	7 500	15 000	7 900	16 500	9 400
PUISSANCE EN MODE SECTEUR	W	10 500	5 900	11 900	6 200	10 100	5 800
PUISSANCE EN MODE THERMIQUE / MODE PIEK	W	-	-	-	-	10 800	6 500
PUISSANCE CALORIFIQUE : TEMPÉRATURE DE LA CAISSE +2 °C							
PUISSANCE EN MODE THERMIQUE (TEMPÉRATURE DE L'AIR EXTÉRIEUR : -20 °C)	W	8 000	12 000	12 000	13 300	12 000	12 000
DÉBIT D'AIR : FONCTIONNEMENT À HAUT RÉGIME DU MOTEUR THERMIQUE							
VOLUME DE DÉBIT D'AIR À 0 PA DE PRESSION STATIQUE	m³/h	5 000	5 000	5 000	5 500	5 000	5 000
VOLUME DE DÉBIT D'AIR DANS UNE SEMI-REMORQUE CHARGÉE AU MAXIMUM	m³/h	4 680	4 680	4 680	5 100	4 680	4 680
LONGUEUR DE CAISSE	m	15	15	15	16	15	15
VITESSE DE SORTIE D'AIR (SORTIE D'AIR)	m/sec	14	14	14	16	15	15
POIDS : BATTERIE COMPRISE							
MODÈLE 30 : REFROIDISSEMENT ET CHAUFFAGE EN MODE THERMIQUE	kg	737	737	822	737	759	844
MODÈLE 50 : REFROIDISSEMENT ET CHAUFFAGE EN MODE THERMIQUE ET ÉLECTRIQUE	kg	793	793	878	792	814	900
MOTEUR : FAIBLES ÉMISSIONS POLLUANTES, 4 CYLINDRES, REFROIDISSEMENT PAR LIQUIDE							
MODÈLE		TK486V 	TK486V 	TK486V 	TK486V 	TK486V 	TK486V 
PUISSANCE NOMINALE	kW	17,9	17,9	17,9	17,9	17,9	17,9
INTERVALLE D'ENTRETIEN	heures	3 000	3 000	3 000	3 000	3 000	3 000
COMPRESSEUR : ALLIAGE ALUMINIUM LÉGER, 4 CYLINDRES, FILTRE À HUILE DE DÉRIVATION							
MODÈLE		X430 C5	X430 C5	X430 C5	X430 C5	X430 C5	X430 C5
CYLINDRÉE	cm³	492	492	492	492	492	492
MOTEUR ÉLECTRIQUE							
TENSION/PHASE/CYCLES	V/Ph/Hz	400/3/50	400/3/50	400/3/50	400/3/50	400/3/50	400/3/50
PUISSANCE NOMINALE	kW	9,3	9,3	9,3	9,3	9,3	9,3
FLUIDE FRIGORIGÈNE : R-452A POTENTIEL DE RÉDUCTION DE LA COUCHE D'OZONE NUL (ODP), APPROUVÉ AU NIVEAU INTERNATIONAL							
CHARGE	kg	5	5	5	5,5	9,5 **	9,5 **
REFROIDISSEMENT							
DE +20 °C À -20 °C	(min)	160	150	130	120	/	/

		S-2		S-3		S-2 + S-2		S-2 + S-3		S-3 + S-3		S-4.2	
RETOUR D'AIR VERS L'ÉVAPORATEUR		0 °C	-20 °C	0 °C	-20 °C	0 °C	-20 °C	0 °C	-20 °C	0 °C	-20 °C	0 °C	-20 °C
PUISSANCE (JUSQU'À)	W	6 700	4 000	8 500	5 000	10 700	6 050	12 400	7 100	13 300	7 100	9 900	5 500
DÉBIT D'AIR													
VOLUME DE DÉBIT D'AIR À 0 PA DE PRESSION STATIQUE	M ³ /H	1 400		2 050		2 700		2 800		3 900		2 320	
VITESSE DE SORTIE D'AIR (SORTIE D'AIR)	M/SEC	9,5		9,5		9,5		9,5		9,5		9,5	
POIDS													
	kg	36		51		87		102		102		65	

* VERSION CERTIFIÉE PIEK AVEC SYSTÈME DE VERROUILLAGE GRANDE VITESSE/PETITE VITESSE ENTIÈREMENT AUTOMATISÉ ET FONCTION DE GÉOLOCALISATION

** LA CHARGE DE FLUIDE FRIGORIGÈNE PEUT VARIER EN FONCTION DES CONFIGURATIONS DES ZONES MULTI-TEMPÉRATURES
LES CARACTÉRISTIQUES TECHNIQUES SONT SUSCEPTIBLES D'ÊTRE MODIFIÉES SANS PRÉAVIS.

DIMENSIONS (MM)



CONDITIONS DE GARANTIE

Thermo King garantit son nouveau produit contre tout défaut de matériaux et de main-d'œuvre pour la durée spécifiée dans les garanties applicables. Les conditions spécifiques de la garantie Thermo King sont disponibles sur demande.

Zones multi-températures

2 ZONES

température		zone 1		zone 2			
		GROUPE PRINCIPAL		ÉVAPORATEUR DÉPORTÉ			
		Débit d'air	Puissance frigorifique ⁽¹⁾	Modèle	Débit d'air	Dimensions maximum ⁽²⁾	Puissance frigorifique ⁽¹⁾
(°C)		(m ³ /h)	(W)		(m ³ /h)	(mètre)	(W)
A	0/30 °C	5 000	15 050	S2	1 400	a = 3,5	6 700
	-20/30 °C		8 550				4 000
B	0/30 °C	5 000	15 050	S3	2 050	a = 3,5	8 500
	-20/30 °C		8 550				5 000
C1	0/30 °C	5 000	15 050	S2 + S2	2 700	a = 7,1	10 700
	-20/30 °C		8 550				6 050
C2	0/30 °C	5 000	15 050	S4.2	2 320	a = 6,0	9 900 ⁽³⁾
	-20/30 °C		8 550				5 500 ⁽³⁾
D	0/30 °C	5 000	15 400	S2 + S3	2800	a = 7,2	12 400
	-20/30 °C		8 200				7 100
E	0/30 °C	5 000	15 050	S3 + S3	3 900	a = 9,5	13 300
	-20/30 °C		8 550				7 100
G	0/30 °C	5 000	15 050	S2	1 400	a = 0,8	6 700
	-20/30 °C		8 550			b = 9,5	4 000
H	0/30 °C	5 000	15 050	S2 + S2	2 700	a = 0,8	10 700
	-20/30 °C		8 550				6 050
I	0/30 °C	5 000	1 050	S3	2 050	a = 1,25	8 500
	-20/30 °C		8 550			b = 9,5	5 000
J	0/30 °C	5 000	15 050	S3 + S3	4 000	a = 1,25	13 300
	-20/30 °C		8 550				7 100

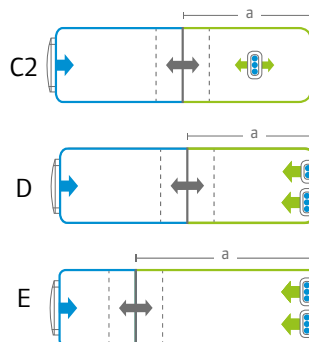
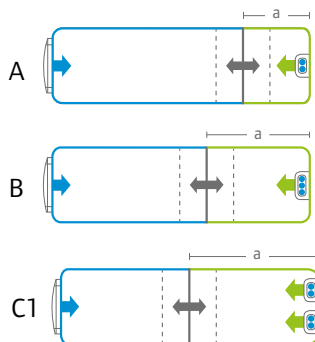
⁽¹⁾ PUISSANCE PROPRE À CHAQUE ZONE.

⁽²⁾ DIMENSIONS MAXIMUM RECOMMANDÉES : CES DIRECTIVES REPOSENT SUR DES EXIGENCES EN MATIÈRE DE VITESSE ET DE DÉBIT DE L'AIR. LA CHARGE CALORIFIQUE DOIT ÊTRE CALCULÉE POUR CHAQUE APPLICATION VISÉE. TOUS LES CALCULS SONT EFFECTUÉS SUR LA BASE DES SUPPOSITIONS SUIVANTES : VALEUR K DE LA PAROI DE LA REMORQUE = 0,4 W/M²K ; LONGUEUR INTÉRIEURE DE LA REMORQUE JUSQU'À 13,5 M ; HAUTEUR JUSQU'À 2,6 M ; LARGEUR JUSQU'À 2,5 M ; PAS DE CHALEUR DÉGAGÉE PAR LES PRODUITS TRANSPORTÉS. POUR TOUT COMPLÉMENT D'INFORMATION SUR LES CONFIGURATIONS QUI NE SONT PAS INDIQUÉES ICI, VEUILLEZ CONTACTER VOTRE RESPONSABLE LOCAL DES VENTES ET DU SERVICE APRÈS-VENTE THERMO KING.

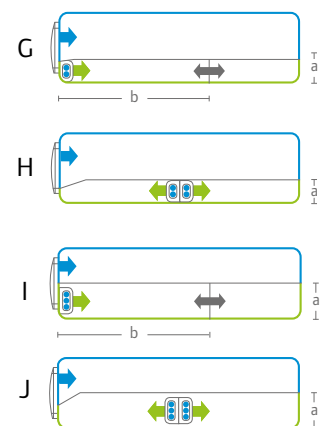
⁽³⁾ DONNÉES PRÉLIMINAIRES. CERTIFICATION ATP EN COURS.

PLANS DE ZONES

2 zones ajustables



2 zones, répartition linéaire



3 ZONES

température		zone 1		zone 2			zone 3				
		GROUPE PRINCIPAL		ÉVAPORATEUR DÉPORTÉ			ÉVAPORATEUR DÉPORTÉ				
		Débit d'air	Puissance frigorifique ⁽¹⁾	Modèle	Débit d'air	Dimensions maximum ⁽²⁾	Puissance frigorifique ⁽¹⁾	Modèle	Débit d'air	Dimensions maximum ⁽²⁾	Puissance frigorifique ⁽¹⁾
(°C)		(m ³ /h)	(W)		(m ³ /h)	(mètre)	(W)		(m ³ /h)	(mètre)	(W)
M	0/30 °C	5 000	15 050	S2	1 400	a = 3,5	6 700	S2	1 400	b = 3,5	6 700
	-20/30 °C		8 550				4 000				4 000
N	0/30 °C	5 000	15 050	S3	2 050	a = 3,5	8 500	S3	2 050	b = 5,3	8 500
	-20/30 °C		8 550				5 000				5 000
O	0/30 °C	5 000	15 050	S3	2 050	a = 3,5	8 500	S2	1 400	b = 3,5	6 700
	-20/30 °C		8 550				5 000				4 000
P1	0/30 °C	5 000	15 050	S2 + S2	2 700	a = 7,1	10 700	S3	2 050	b = 5,3	8 500
	-20/30 °C		8 550				6 050				5 000
P2	0/30 °C	5 000	15 050	S4.2	2 320	a = 6,0	9 900 ⁽³⁾	S3	2 050	b = 5,3	8 500
	-20/30 °C		8 550				5 500 ⁽³⁾				5 000
P3	0/30 °C	5 000	2 050	S4.2	2 320	a = 6,0	9 900 ⁽³⁾	S4.2	2 320	b = 6,0	9 900 ⁽³⁾
	-20/30 °C		4 450				5 500 ⁽³⁾				5 500 ⁽³⁾
Q	0/30 °C	5 000	15 050	S3 + S3	3 900	a = 9,5	13 300	S3	2 050	b = 5,3	8 500
	-20/30 °C		8 550				7 100				5 000
R	0/30 °C	5 000	15 050	S2	1 400	a = 9,5	6 700	S2	1 400	b = 9,5	6 700
	-20/30 °C		8 550				4 000				4 000
U	0/30 °C	5 000	15 050	S2	1 400	a = 9,5	6 700	S3	2 050	b = 8,0	8 500
	-20/30 °C		8 550				4 000				5 000

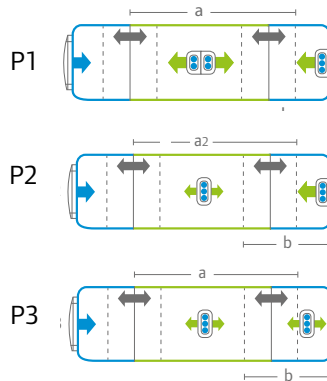
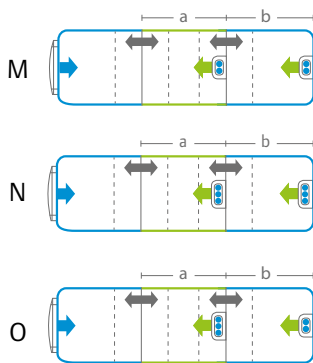
⁽¹⁾ PUISSANCE PROPRE À CHAQUE ZONE.

⁽²⁾ DIMENSIONS MAXIMUM RECOMMANDÉES : CES DIRECTIVES REPOSENT SUR DES EXIGENCES EN MATIÈRE DE VITESSE ET DE DÉBIT DE L'AIR. LA CHARGE CALORIFIQUE DOIT ÊTRE CALCULÉE POUR CHAQUE APPLICATION VISÉE. TOUS LES CALCULS SONT EFFECTUÉS SUR LA BASE DES SUPPOSITIONS SUIVANTES : VALEUR K DE LA PAROI DE LA REMORQUE = 0,4 W/M²K ; LONGUEUR INTÉRIEURE DE LA REMORQUE JUSQU'À 13,5 M ; HAUTEUR JUSQU'À 2,6 M ; LARGEUR JUSQU'À 2,5 M ; PAS DE CHALEUR DÉGAGÉE PAR LES PRODUITS TRANSPORTÉS. POUR TOUT COMPLÉMENT D'INFORMATION SUR LES CONFIGURATIONS QUI NE SONT PAS INDIQUÉES ICI, VEUILLEZ CONTACTER VOTRE RESPONSABLE LOCAL DES VENTES ET DU SERVICE APRÈS-VENTE THERMO KING.

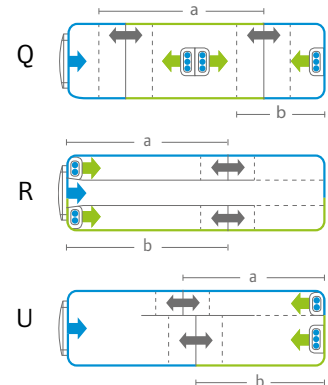
⁽³⁾ DONNÉES PRÉLIMINAIRES. CERTIFICATION ATP EN COURS.

PLANS DE ZONES

3 zones ajustables



3 zones, répartition linéaire





Notre réseau de concessionnaires est prêt à vous aider n'importe quand et n'importe où, nous restons à votre service.

LE RÉSEAU DE CONCESSIONNAIRES THERMO KING EST LE PLUS VASTE DU SECTEUR

- Plus de 500 points de service agréés dans 75 pays
- 1 400 techniciens qualifiés et agréés dotés de certifications d'expertise CERTI-TECH Gold, Silver et Bronze
- Ouverture et disponibilité 24/7



Trouvez le concessionnaire le plus proche à l'aide de notre outil de localisation en ligne dealers.thermoking.com.

PLUS DE SERVICES GRÂCE À VOTRE CONCESSIONNAIRE

- ✓ Assistance d'urgence
- ✓ Contrats d'entretien
- ✓ Pièces Thermo King certifiées d'origine
- ✓ Options et accessoires
- ✓ Service après-vente mobile
- ✓ Test d'étalonnage et d'étanchéité frigorifique
- ✓ ...

En tant que propriétaire d'équipements Thermo King, vous avez investi dans une technologie éprouvée et fiable. Ainsi, lorsque vous entretenez votre groupe frigorifique, il est judicieux de choisir des pièces de rechange Thermo King d'origine.

Il est rassurant de savoir que chaque pièce a subi les mêmes tests poussés, requis par les normes de classe mondiale, que votre groupe frigorifique Thermo King. Les pièces d'origine durent plus longtemps et fonctionnent avec fiabilité jour après jour, année après année.

Contactez votre concessionnaire pour trouver la meilleure solution pour répondre à vos besoins, en sachant que vous obtiendrez toujours la meilleure solution qui soit.



L'industrie du transport a toujours été concernée par la connectivité. Elle amène des produits aux consommateurs partout dans le monde et a permis la mondialisation des marchés. Aujourd'hui, la connectivité a pris encore davantage de sens grâce aux extraordinaires technologies auxquelles nous avons accès. La gamme de services télématiques de Thermo King offre des solutions innovantes pour le stockage, le transfert et la gestion de vos données qui vous confèrent un avantage concurrentiel incontournable en matière de sécurité alimentaire, de conformité réglementaire, d'utilisation du parc et de contrôle de données.

TK BlueBox, TrackKing, Wintrac ne sont que quelques exemples. **Découvrez nos outils sur europe.thermoking.com/telematics**

EXIGEZ TOUJOURS DES PIÈCES DÉTACHÉES AUTHENTIQUES THERMO KING.



ThermoKare est un ensemble de solutions de contrats d'entretien conçus pour optimiser l'efficacité du parc de véhicules, réduire les coûts d'exploitation et optimiser la valeur de revente des équipements.

Lorsque vous choisissez un programme ThermoKare, vous laissez des experts entretenir votre parc de véhicules pendant que vous concentrez votre attention sur votre entreprise. Votre concessionnaire Thermo King se chargera du calendrier d'entretien, de la prise de rendez-vous, de l'émission des factures, ainsi que de l'administration générale du parc de véhicules.



ThermoAssistance est un service téléphonique multilingue qui vous met en relation avec un concessionnaire Thermo King agréé dès que vous en avez besoin. Ce service est accessible partout en Europe, 24/7/365.

TÉLÉMATIQUE : SERVICES INTELLIGENTS ET GESTION DES DONNÉES SMART





THERMO KING

Thermo King - par Trane Technologies (NYSE:TT), innovateur mondial dans le domaine du climat, est le leader mondial des solutions de transport durable sous température contrôlée. Depuis 1938, Thermo King fournit des solutions de transport sous température contrôlée pour diverses applications, parmi lesquelles les semi-remorques, les caisses de porteurs, les bus, le fret aérien, les conteneurs maritimes, et les wagons ferroviaires.

Pour plus d'informations
europe.thermoking.com

Trouvez le concessionnaire le plus proche de chez vous
dealers.thermoking.com

TRANE
TECHNOLOGIES